

Inferno MP9 Set Up Sheet

ver.1.05

ドライバー名 / Name of Driver	データ収集日 / DATE	コース / Track	エンジン / Engine	プラグ / Plug	燃料 / Fuel
スパー / Spur	クラッチベル/スプリング/シュー / Clutch Bell/Spring/Shoe		タイヤ/インナー/ホイール / Tires / Inner/ Wheel		マフラー / Muffler
T	T	<input type="checkbox"/> 1.10 <input type="checkbox"/> 1.00 Carbon X _____ <input type="checkbox"/> 0.95 <input type="checkbox"/> 0.90 Aluminum X _____	Tires:	Wheel:	
			Inner:		

●ダンパーセッティング / Shock-Set-Up

	FRONT	REAR
ダンパータイプ Shock Type		
ダンパーピストン Shock Piston	<input type="checkbox"/> φ1.2×6 B <input type="checkbox"/> φ1.2×8 B <input type="checkbox"/> φ1.2×8 T <input type="checkbox"/> φ1.3×5 B <input type="checkbox"/> φ1.3×6 W <input type="checkbox"/> φ1.3×8 W <input type="checkbox"/> φ1.3×8 T <input type="checkbox"/> φ1.4×5 W <input type="checkbox"/> φ1.4×8 T	<input type="checkbox"/> φ1.2×6 B <input type="checkbox"/> φ1.2×8 B <input type="checkbox"/> φ1.2×8 T <input type="checkbox"/> φ1.3×5 B <input type="checkbox"/> φ1.3×6 W <input type="checkbox"/> φ1.3×8 W <input type="checkbox"/> φ1.3×8 T <input type="checkbox"/> φ1.4×5 W <input type="checkbox"/> φ1.4×8 T
B = Black W = White T = Taper		
オイル Oil	#	#
スプリング Spring		
プレッシャースポンジ Pressure Sponge		

●車高/Ride Height

FRONT	REAR
mm	mm

●リバウンド高/Rebound ●キャンバー角/Camber Angle

FRONT	REAR
mm	mm

FRONT	REAR
+ °	+ °
- °	- °

+ Positive Camber
- Negative Camber

●フロントスキッド角 / Front Skid Angle

上部 Upper	フロント側 Front Side	<input type="checkbox"/> <input type="checkbox"/> <input type="checkbox"/> <input type="checkbox"/> <input type="checkbox"/> <input type="checkbox"/>	●アッパーアームポジション Upper Arm Position
	リア側 Rear Side	<input type="checkbox"/> <input type="checkbox"/> <input type="checkbox"/>	
下部 Under	フロント側 Front Side	<input type="checkbox"/> 9°L <input type="checkbox"/> 11°L <input type="checkbox"/> 9°S <input type="checkbox"/> 11°S	

●フロントトレッド / Front Tread

<input type="checkbox"/> S	<input type="checkbox"/> L
----------------------------	----------------------------

●フロントハブキャリア / Front Hub Carrier

<input type="checkbox"/> -1° <input type="checkbox"/> 0° <input type="checkbox"/> +1°
<input type="checkbox"/> Plastic
<input type="checkbox"/> Aluminum

●ダンパー取り付け位置 / Shock Mount Position

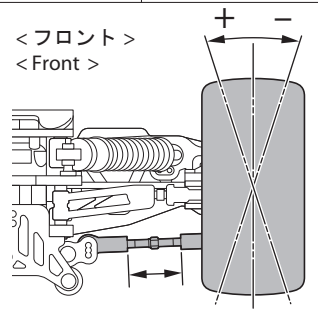
上部 / Shock Stay	下部 / Sus Arm				
<input type="checkbox"/> <input type="checkbox"/> <input type="checkbox"/> <input type="checkbox"/>	<table border="1"> <thead> <tr> <th>FRONT</th> <th>REAR</th> </tr> </thead> <tbody> <tr> <td><input type="checkbox"/> In <input type="checkbox"/> Out</td> <td><input type="checkbox"/> In <input type="checkbox"/> Out</td> </tr> </tbody> </table>	FRONT	REAR	<input type="checkbox"/> In <input type="checkbox"/> Out	<input type="checkbox"/> In <input type="checkbox"/> Out
FRONT	REAR				
<input type="checkbox"/> In <input type="checkbox"/> Out	<input type="checkbox"/> In <input type="checkbox"/> Out				
<input type="checkbox"/> <input type="checkbox"/> <input type="checkbox"/> <input type="checkbox"/>	<table border="1"> <thead> <tr> <th colspan="2">Rear Shock Stay</th> </tr> </thead> <tbody> <tr> <td><input type="checkbox"/> SHORT</td> <td><input type="checkbox"/> LONG</td> </tr> </tbody> </table>	Rear Shock Stay		<input type="checkbox"/> SHORT	<input type="checkbox"/> LONG
Rear Shock Stay					
<input type="checkbox"/> SHORT	<input type="checkbox"/> LONG				

●デフセッティング / Diff Gear Set-Up

	FRONT	CENTER	REAR
オイル Oil	<input type="checkbox"/> Normal <input type="checkbox"/> SD	<input type="checkbox"/> Normal <input type="checkbox"/> SD	<input type="checkbox"/> Normal <input type="checkbox"/> SD

●トー角 / Toe Angle

FRONT	REAR
+ °	<input type="checkbox"/> 2° <input type="checkbox"/> 2.5° <input type="checkbox"/> 3°



●ホイールベース / Wheelbase

Wheelbase	
リヤハブカラー Collar of Rear Hub	Front Side _____ mm Rear Side _____ mm

●リヤロールセンター&スキッド角 / Rear Roll Center & Skid Angle

<ロールセンターH> <Roll Center H>

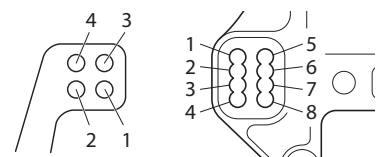
<input type="checkbox"/>	<input type="checkbox"/> 0°	<input type="checkbox"/> 1°	<input type="checkbox"/> 2°	<input type="checkbox"/> 3°
--------------------------	-----------------------------	-----------------------------	-----------------------------	-----------------------------

<ロールセンターL> <Roll Center L>

<input type="checkbox"/>	<input type="checkbox"/> 1°	<input type="checkbox"/> 2°	<input type="checkbox"/> 3°	<input type="checkbox"/> 4°
--------------------------	-----------------------------	-----------------------------	-----------------------------	-----------------------------

●アッパーアームポジション / Upper Arm Position

	REAR
バルク側 Shock Stay	<input type="checkbox"/> 1 <input type="checkbox"/> 2 <input type="checkbox"/> 3 <input type="checkbox"/> 4 <input type="checkbox"/> 5 <input type="checkbox"/> 6 <input type="checkbox"/> 7 <input type="checkbox"/> 8
ホイール側 Wheel side	<input type="checkbox"/> 1 <input type="checkbox"/> 2 <input type="checkbox"/> 3 <input type="checkbox"/> 4 ※3、4は1FW410使用時



●リヤハブキャリア / Rear Hub Carrier

<input type="checkbox"/> Plastic	<input type="checkbox"/> Hard
<input type="checkbox"/> Aluminum	
<input type="checkbox"/> Aluminum /Off-2.0	

●ステアリングプレート / Steering Plate

<input type="checkbox"/> A	<input type="checkbox"/> F ↑
<input type="checkbox"/> B	
<input type="checkbox"/> C	<input type="checkbox"/> F ↓

●リヤハブポジション / Rear Hub Position

<input type="checkbox"/> Upper	<input type="checkbox"/> Under
--------------------------------	--------------------------------

●トルクロッド / Chassis Brace

FRONT	REAR
<input type="checkbox"/> Plastic	<input type="checkbox"/> Plastic
<input type="checkbox"/> Aluminum	<input type="checkbox"/> Aluminum

●スタビライザー / Unti Roll Bar

FRONT	REAR
φ	φ
mm	mm

<フロント> <Front> mm

<リア> <Rear> mm

●リヤトレッド / Rear Tread

フロント側 Front Side	リア側 Rear Side
<input type="checkbox"/> S <input type="checkbox"/> M <input type="checkbox"/> L	<input type="checkbox"/> S <input type="checkbox"/> M <input type="checkbox"/> L

●ウイング角度 / Wing Angle

<input type="checkbox"/> Upper	<input type="checkbox"/> Under
--------------------------------	--------------------------------

●ホイールハブ / Wheel Hub

FRONT	REAR
<input type="checkbox"/> NARROW	<input type="checkbox"/> NARROW
<input type="checkbox"/> NORMAL	<input type="checkbox"/> NORMAL

●ウエイト / Weight